

## Lavado de vajilla Zona de secado en esquina para lavavajillas RT Multiacclarado

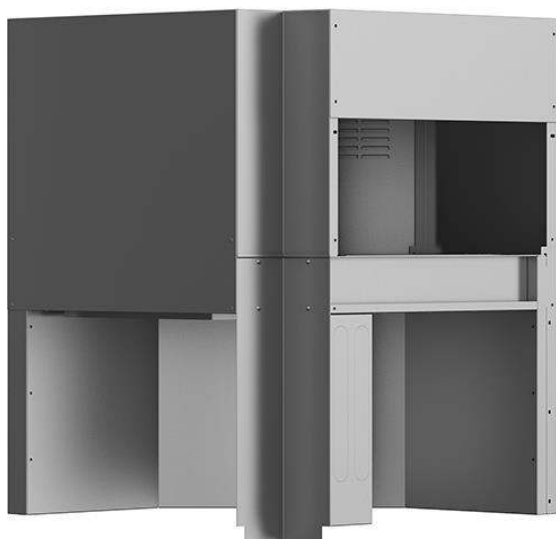
ARTÍCULO # \_\_\_\_\_

MODELO # \_\_\_\_\_

NOMBRE # \_\_\_\_\_

SIS # \_\_\_\_\_

AIA # \_\_\_\_\_



534057 (NCDE)

Zona de Secado en  
ESQUINA Electrolux  
green&clean para  
Lavavajillas RT  
Multiacclarado

### Descripción

#### Artículo No.

Zona de Secado en ESQUINA Electrolux green&clean para Lavavajillas RT Multiacclarado. Zona de secado Electrolux green&clean en esquina para instalar en lavavajillas de cesto arrastrado de Multiacclarado Electrolux green&clean. Conexión eléctrica de 400V - trifásica. La unidad debe instalarse junto con una curva de 90 ó 180° conducida por el lavavajillas. La zona de secado utiliza aire interno y externo para garantizar buenos resultados de secado sin consumir mucha energía. Construcción en acero inoxidable AISI 304. Se adapta a la dirección del lavavajillas, reversible in situ. Fácil conexión con un lavavajillas RT Multiacclarado Electrolux green&clean sin ninguna modificación.

### Características técnicas

- El modulo debe ser colocado entre la lavavajillas y el sistema de manipulación.
- El túnel debe pedirse siempre con una curva de 90° ó 180° conducida por el lavavajillas.
- La zona de secado elimina cualquier trazo de agua de la vajilla a través de un ventilador potenciado que extrae el aire seco del exterior mezclándolo con el aire interno, enfriando suficientemente la temperatura de los platos secos para un seguro manejo.
- Control electrónico para optimizar los resultados de secado.
- Accesibilidad completa al interior del túnel y diseño higiénico para facilitar la limpieza.
- Protección contra chorros de agua IP25, objetos sólidos y pequeños animales (mayores de 6 mm).
- La dirección de entrada de los cestos puede ser desde la izquierda a la derecha o desde la derecha a la izquierda.
- Todos los componentes principales están fabricados en acero inoxidable AISI 304 anticorrosivo de alta resistencia: cámara interna, paneles externos, frontales y laterales y sistema de transporte de cestos.

### Construcción

- La cámara está embutida y tiene esquinas redondeadas sin tubería interna para evitar la acumulación de restos de comida.
- El sistema modular permite una fácil conexión con el modulo de lavavajillas sin ninguna modificación, tampoco en la conexión eléctrica.

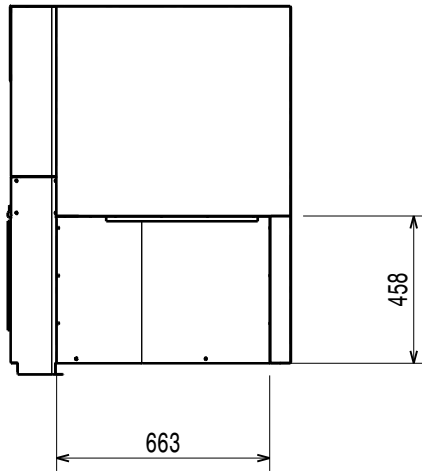
Aprobación: \_\_\_\_\_



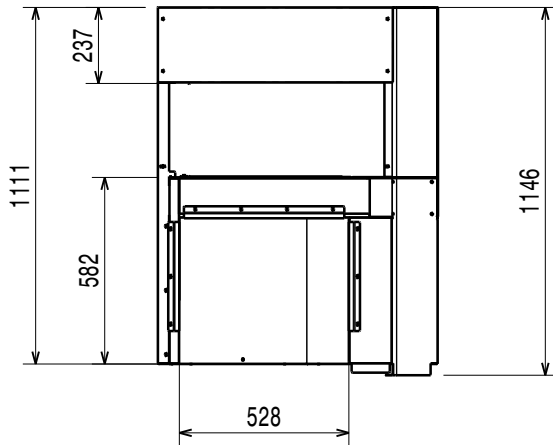
**Electrolux**  
PROFESSIONAL

## Lavado de vajilla Zona de secado en esquina para lavavajillas RT Multiacclarado

Alzado

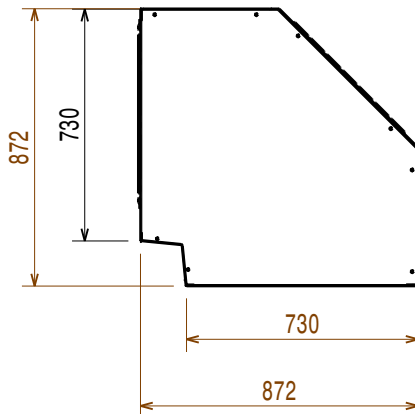


Lateral



- EI = Conexión eléctrica (energía)
- EO = Salida de electricidad
- EQ = Tornillo equipotencial
- ES = Señal eléctrico IN/OUT
- U = Puerto USB

Planta



### Eléctrico

Suministro de voltaje	
534057 (NCDE)	380-415 V/3N ph/50 Hz
Potencia instalada por defecto*	8.5 kW
Elementos de calentamiento del secado:	8.25 kW
Potencia del ventilador de secado	0.23 kW

### Info

Flujo de aire del secado:	1200 m <sup>3</sup> /h
Temperatura del aire del secado:	82 °C
Dimensiones externas, ancho	872 mm
Dimensiones externas, fondo	872 mm
Dimensiones externas, alto	2020 mm
Tamaño del hueco de carga (ancho):	530 mm
Tamaño del hueco de carga (alto):	490 mm
Peso neto	65 kg
Peso del paquete	74 kg
Alto del paquete:	1280 mm
Ancho del paquete:	960 mm
Fondo del paquete:	940 mm
Volumen del paquete	1.16 m <sup>3</sup>

Reference norm used to measure the noise: IEC60335-2-58 annex AA.

### Sostenibilidad

Nivel de ruido	<62 dBA
----------------	---------



Lavado de vajilla  
Zona de secado en esquina para lavavajillas RT Multiacclarado

La Empresa se reserva el derecho de modificar especificaciones sin previo aviso